

zenon

SPC Collections

Manual de instalación Paneles a pared

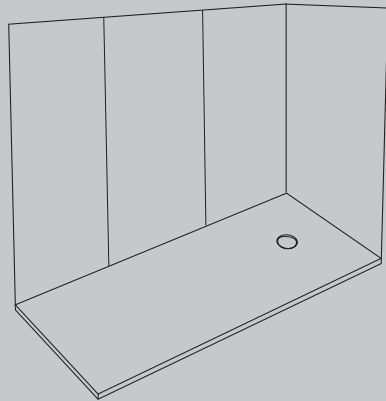
Wall panels installation guide

Manuel d'installation des Panneaux Muraux

Manuale di installazione dei Panelli di Rivestimento

Montageanleitungen Wandpaneele

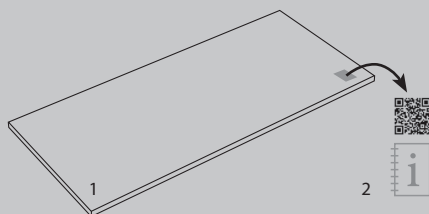
ES
EN
FR
IT
DE



zenon
smart solid surface

ARTÍCULOS SUMINISTRADOS

SUPPLIED ELEMENTS | ÉLÉMENTS FOURNIS | ARTICOLI FORNITI | GELIEFERTE ARTIKEL



1 - Panel pared SPC | SPC Wall panel | Panneaux Muraux SPC | Panelli di rivestimento SPC | Wandpaneel SPC
2 - QR Instrucciones | QR Instructions guide | QR Instructions | QR Istruzioni | QR Anleitungen

ELEMENTOS NECESARIOS

REQUIRED ELEMENTS FOR INSTALLATION | ÉLÉMENTS NÉCESSAIRES | ELEMENTI NECESSARI
NOTWENDIGE ELEMENTE



Nivel
Level Measure
Niveau
Livella
Wasserwaage



Cinta Metrica
Measuring Tape
Mètre à Ruban
Nastro Metrico
Massband



Cinta Impermeabilizante
Waterproof Tape
Ruban Imperméable
Nastro Impermeabile
Wasserdichtes Klebeband



Lapiz o Rotulador
Pencil
Crayon
Matita
Blei oder Filz-Stift



Calzos
Shims
Cales
Spessori
Montagekeile



SIKAFLEX
Adhesivo
Adhesive
Adhésif
Adesivo
Klebstoff



MAPESIL AC
Sellado (Silicona)
Sealant (Silicone)
Mastic (Silicone)
Sigillante (Silicone)
Abdichtung (Silikon)

ANTES DE LA INSTALACIÓN

BEFORE INSTALLING IT | AVANT L'INSTALLATION | PRIMA DELL'INSTALLAZIONE | VOR DER INSTALLATION

1

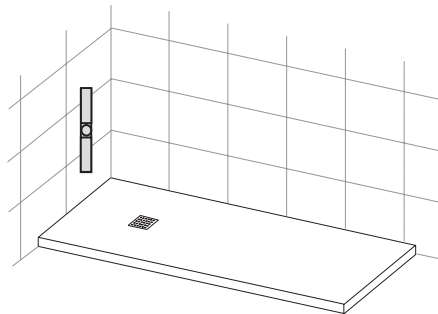
Comprobar el nivel de la superficie donde se ubicará el panel.

Check the surface level where the panel will be replaced.

Vérifiez le niveau de la surface où le panneau sera placé.

Controllare il livello della superficie su cui verrà posizionato il pannello.

Reinigen und trocknen Sie die Oberfläche, auf der die Platte angebracht werden soll.



2

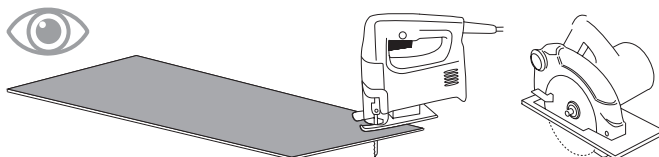
Comprobar el estado del panel, la textura, las medidas, etc. antes de la instalación del mismo.

Check the panel surface, their measures, their texture, etc. before it will be installed.

Vérifiez l'état du panneau, sa texture, ses dimensions, etc. avant de l'installer.

Prima dell'installazione, verificare le condizioni del pannello, la struttura, le misure, ecc.

Überprüfen Sie den Zustand der Platte, die Ausführung, die Abmessungen usw. vor der Verlegung.



Cortar o ajustar las medidas del panel si es necesario.

Cut or adjust the panel measures if it's necessary. | Coupez ou ajustez les dimensions du panneau si nécessaire. | Se necessario, tagliare o regolare le dimensioni del pannello. | Falls erforderlich, Paneel schneiden oder Abmessungen anpassen.

3

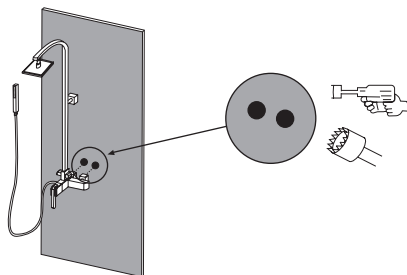
Agujerear, si fuera necesario, con una corona las tomas de la grifería.

If it is necessary pierced the panel with a specific crown in order to do the holes of the tap.

Si nécessaire, percez un trou dans les raccords avec une couronne.

Se necessario, forare i raccordi con una corona.

Bohren Sie, wenn nötig, mit einer Krone die Anschlüsse der Armatur.

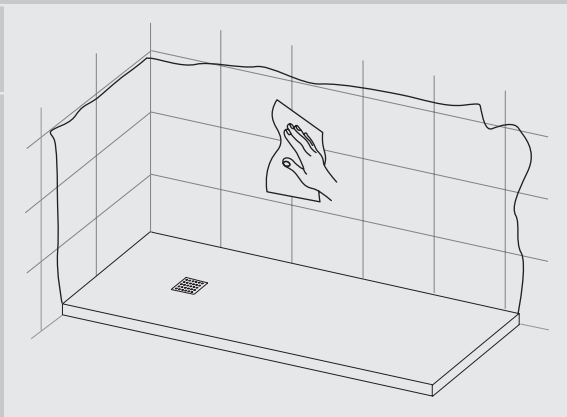


INSTALACIÓN PANELES

i

INSTALLATION OF PANELS | INSTALLATION DES PANNEAUX | INSTALLAZIONE DEI PANNELLI
MONTAGE PANEELE

1



Limpiar y secar la superficie donde se ubicará el panel.

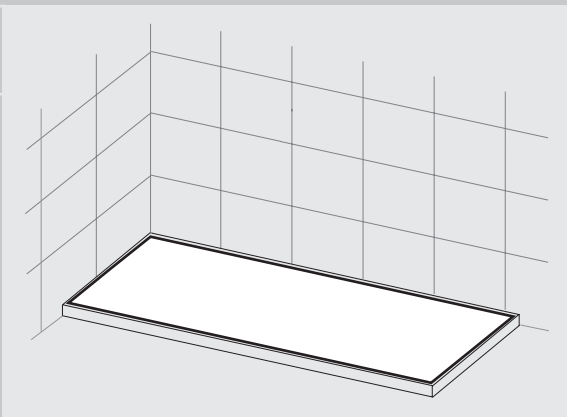
Clean and dry the surface where the panel will be replaced.

Nettoyez et séchez la surface où le panneau sera placé.

Pulire e asciugare la superficie dove verrà posizionato il pannello.

Installationsfläche reinigen und trocknen.

2



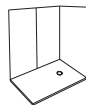
Tapar y proteger la superficie del plato de ducha.

Cover and protect the shower tray surface.

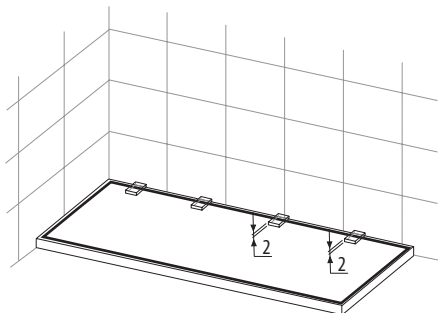
Couvrez et protégez la surface du receveur.

Coprire e proteggere la superficie del piatto doccia.

Abdeckung der Duschwanne zum Schutz.



3



Colocar calzos de 2 mm. para apoyar el panel.

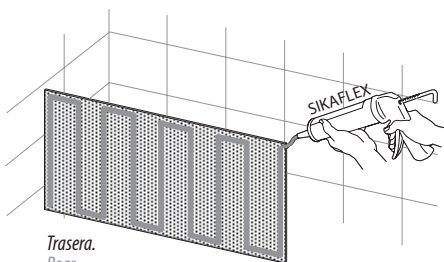
Put pieces of 2 mm. in order to rest on the panel.

Mettez des pièces de 2 mm. pour qu'elles reposent sur le panneau.

Mettere dei pezzi di 2 mm. in modo da appoggiare sul pannello.

Legen Sie 2mm starke Montagekeile ein, um das Paneel zu schützen.

4



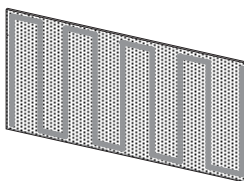
Trasera.

Rear.

Arrière.

Posteriore.

Rückseite.



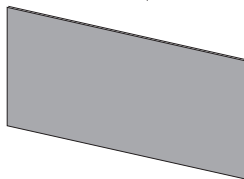
Trasera.

Rear.

Arrière.

Posteriore.

Rückseite.



Frontal.

Front.

Avant.

Fronte.

Vorderseite.

Poner sobre la cara trasera del panel el SikaFlex.

Apply SikaFlex to the back of the panel.

Appliquer le SikaFlex à l'arrière du panneau.

Applicare l'adesivo SikaFlex sul pannello.

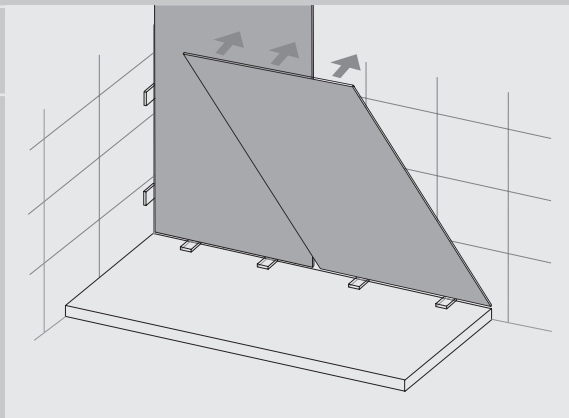
Tragen Sie SikaFlex auf der Rückseite der Platte auf.

INSTALACIÓN PANELES

i

INSTALLATION OF PANELS | INSTALLATION DES PANNEAUX | INSTALLAZIONE DEI PANNELLI
MONTAGE PANEELE

5



Colocar el panel 1 en su ubicación definitiva.

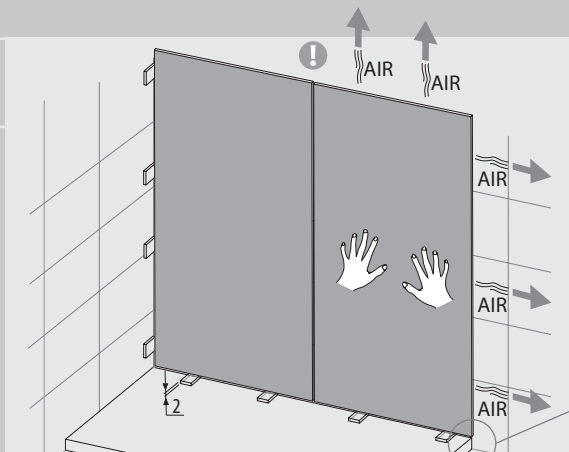
Put the 1 panel in its finally position.

Mettez le panneau 1 dans sa position finale.

Posizionare il pannello 1 nella sua posizione definitiva.

Panel 1 an endgültiger Stelle platzieren.

6



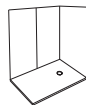
Presionar sobre el panel para extraer todo el aire que haya entre él y la pared.

Press on the panel to get out the air contained between the panel and the wall.

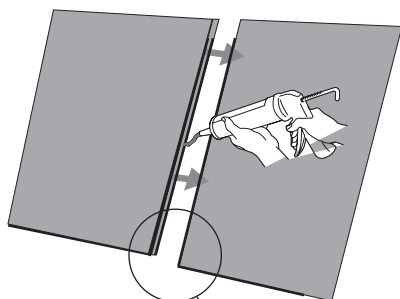
Appuyez sur le panneau pour faire sortir l'air contenu entre le panneau et le mur.

Premere sul pannello per far uscire l'aria contenuta tra il pannello e la parete.

Drücken Sie auf das Panel, um die Luft zwischen dem Panel und der Wand zu entfernen.



7



Siliconar machihembrado.
Siliconise tongue and groove.
Languette et rainure en silicone.
Sigillare la giunzione maschio-femmina.
Nut und Federverbindung mit Silikon abdichten.



El machihembrado permiten conectar fácilmente los paneles de pared en una unión perfecta.

The tongue and groove joints allow the wall panels to be easily connected in a perfect joint.

Les joints à rainure et languette permettent d'assembler facilement les panneaux muraux dans un joint parfait.

Le giunzioni maschio-femmina consentono di collegare facilmente i pannelli della parete in un incastro perfetto.

Durch die Nut- und Federverbindungen lassen sich die Wandpaneele einfach und perfekt miteinander verbinden.

Detalle sección machihembrado.

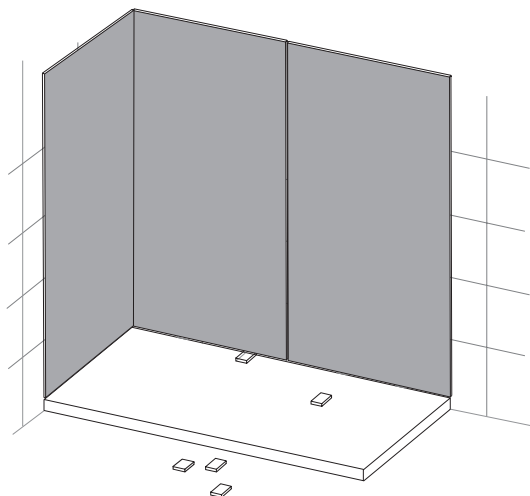
Detail of tongue and groove section.

Détail d'une section de rainure et de languette.

Dettaglio della sezione a maschio e femmina.

Detail des Nut- und Federprofils.

8



Transcurridas 24h. extraer los calzos.

Take out the pieces of support after 24 h.

Retirez les morceaux de support après 24 heures.

Togliere i pezzi di supporto dopo 24 ore.

Nach 24 Stunden, die Montagekeile entfernen.

INSTALACIÓN PANELES

INSTALLATION OF PANELS | INSTALLATION DES PANNEAUX | INSTALLAZIONE DEI PANNELLI
MONTAGE PANEELE

9

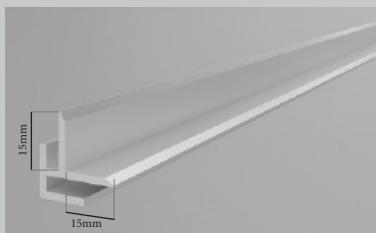
2 tipos de embellecedores para acabar fácilmente esquinas y bordes..

2 types of trims for easy finishing of corners and edges.

2 types de garnitures pour faciliter la finition des angles et des bords.

2 profili diversi per facilitare la rifinitura di angoli e bordi.

2 Arten von Leisten für die einfache Bearbeitung von Ecken und Kanten.

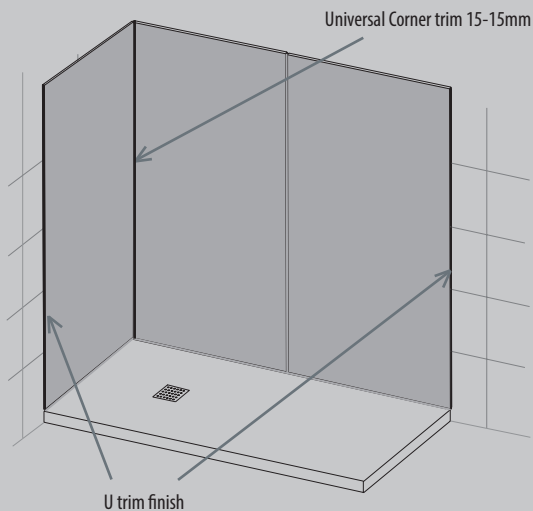


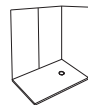
Universal Corner trim 15-15mm



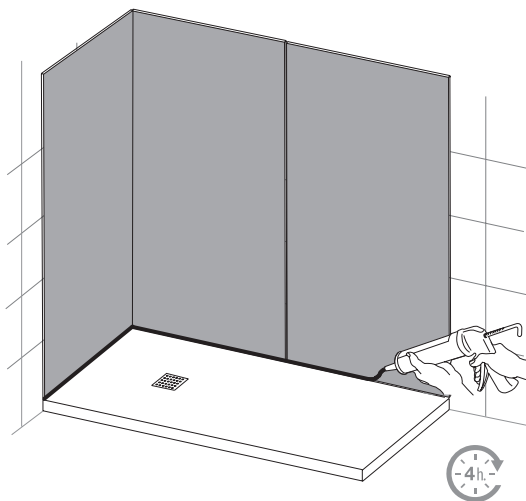
U trim finish

10





11



Sellar con silicona entre el plato y los paneles.
Seal with silicone between the plate and the panels.

Sceller avec du silicone entre la plaque et les panneaux.

Sigillare con silicone tra la piastra e i pannelli.
Silikon zwischen der Duschwanne und den Paneelen anbringen.

Dejar secar la silicona unas 4 horas antes de utilizar el plato.

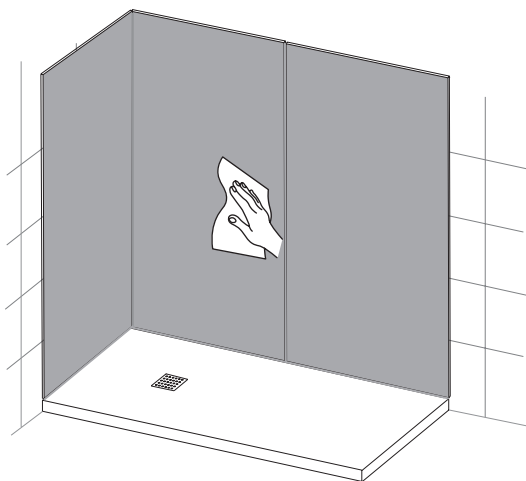
To use the shower-tray the silicon should be completely dried. You can use it after 4 h. to put the silicon.

Silicone entre les panneaux et entre le bac à douche et les panneaux.

Lasciare asciugare il silicone durante al meno 4 ore.

Lassen Sie das Silikon etwa 4 Stunden trocknen, bevor Sie die Duschwanne benutzen.

12



Limpiar y secar la superficie del panel.

Clean and dry the surface of the panel.

Nettoyez et séchez la surface du panneau.

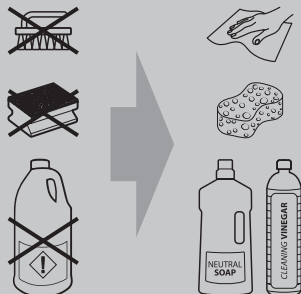
Pulire e asciugare la superficie del pannello.

Nach der Installation der Paneele, Fläche reinigen.

USO Y MANTENIMIENTO

USE AND MAINTENANCE | USAGE ET ENTRETIEN | UTILIZZO E MANUTENZIONE |
BENUTZUNG UND PFLEGE

- La limpieza y el mantenimiento de los paneles de ducha Zenon no requieren ningún mantenimiento específico. Por lo general, es suficiente con enjuagarlos correctamente y procurar que no queden restos de productos de limpieza después de limpiar con un paño suave.
Para la limpieza del panel, utilizar jabones líquidos, agua y paños o esponjas no abrasivos. Frotar suavemente con movimientos circulares y aclarar con abundante agua.
Nunca utilizar productos disolventes (acetona, alcohol, etc), ni productos de limpieza agresivos tales como lejía, sulfamán, sosa cáustica, productos antical o detergentes con tensoactivos aniónicos.
- Cleaning and maintenance of Zenon pannels shower do not require any specific maintenance. Usually, rinsing them properly and ensuring that there is no cleaning product residue after cleaning with a cloth soft is sufficient.
Clean with liquid soap and water and soft, non abrasive dumps or sponges. Rub gently with a circular motion and rinse with plenty of water.
Never clean with solvents (acetone, alcohol, etc), or such aggressive cleaning products as bleach, hydrochloric acid, caustic soda, anti-lime products or detergents containing anionic surfactants.
- Le nettoyage et l'entretien des panneau de douche Zenon n'exigent aucune opération spécifique. En règle générale, il suffit de les rincer correctement et d'éliminer les restes de produits de nettoyage à l'aide d'un chiffon doux.
Pour le nettoyage, employer des savons liquides et de l'eau, et utiliser des éponges ou des chiffons non abrasifs. Frotter délicatement en réalisant des mouvements circulaires et rincer abondamment avec de l'eau.
Pour nettoyer, n'utiliser pas des produits solvants (acétone, alcool, etc.), ou des produits de nettoyage agressifs tels que l'eau de javel, l'eau forte, la soude caustique, des produits anticalcaires ou des détergents contenant des tensioactifs anioniques.
- La pulizia e la manutenzione dei paelli doccia Zenon Gel Coat non richiedono alcuna manutenzione specifica. In generale, è sufficiente sciacquarli correttamente e cercare di non lasciare resti di prodotti per la pulizia passando un panno morbido.
Per la pulizia, utilizzare saponi liquidi, acqua con panni e spugne non abrasivi. Strofinare leggermente con movimenti circolari e risciacquare abbondantemente con acqua.
Durante le operazioni di pulizia, evitare l'uso di solventi (acetone, alcool, etc) o tali prodotti di pulizia aggressivi come la candeggina, acido muriatico, soda caustica, prodotti anticalcare o detergenti contenenti tensioattivi anionici.
- Die Reinigung und Pflege der Zenon – Paneele erfordert keine spezifische Wartung. Generell genügt es, diese gut abzuspülen und sicherzustellen, dass nach dem Abwischen mit einem weichen Tuch keine Reinigungsmittelreste zurückbleiben. Verwenden Sie zur Reinigung der Paneele Flüssigseife, Wasser und nicht scheuernde Tücher oder Schwämme. Sanft in kreisenden Bewegungen einreiben und mit viel Wasser abspülen. Verwenden Sie niemals Lösungsmittel (Aceton, Alkohol usw.) oder aggressive Reinigungsmittel wie Bleichmittel, Sulfaman, Natronlauge, Kalkentferner oder Waschmittel mit anionischen Tensiden.



GARANTÍA

WARRANTY GARANTIE GARANZIA GARANTIE

Estimado cliente,

Queremos agradecerle la confianza depositada en nuestra marca al haber adquirido uno de nuestros productos y esperamos que le proporcione un excelente servicio durante muchos años. Como fabricantes y responsables del producto que usted ha adquirido, estamos convencidos de la excelente calidad del mismo, y esperamos que no tenga necesidad de ninguna intervención técnica durante mucho tiempo.

ÁMBITO GENERAL

Garantizamos, como fabricante, al comprador y usuario todos los derechos establecidos en la ley 23/2003 de 10 de Julio de Garantías en la venta de bienes de consumo.

Asimismo, garantiza al comprador y usuario del apartado cuyos datos figuran en el Documento de Garantía, la reparación del aparato si ha sufrido una avería a causa de un defecto del material o de fabricación, siempre que se destine a uno privado y que haya sido manipulado correctamente y de acuerdo con las instrucciones pertinentes de montaje, conexión, puesta en marcha y manejo.

Estas reparaciones serán gratuitas, incluyendo el coste de las piezas de recambio, la mano de obra del personal técnico y el desplazamiento del personal del Servicio Oficial al domicilio del usuario previa exhibición de los documentos de garantía y compra.

Esta garantía corresponde a la garantía mínima que le ofrecemos como fabricante.

Para tener derecho a esta garantía es imprescindible acreditar ante el Servicio Oficial, la fecha de la recepción del producto, mostrando la **FACTURA** o **TICKET DE COMPRA** o el albarán de entrega del producto.

CUÑO



GARANTÍA

WARRANTY GARANTIE GARANZIA GARANTIE

Dear Customer,

Thank you for the confidence placed in us by purchasing one of our products and hope to provide an excellent service for many years. As manufacturers and makers of the product you purchased, we are convinced of the excellent quality of it, and hope it does not need any technical intervention for a long time.

GENERAL SCOPE

Guarantees, as manufacturer to the buyer and/or user all rights under the law 23/2003 of July 10, in consumer good sales.

It also guarantees to the buyer and/or user of the device whose data is contained in the Warranty Document, repair the equipment if it has sustained damage due to a defect in material or workmanship, provided it is intended for private use and that has been handled properly and in accordance with instructions for assembly, connection, commissioning and management. These repairs will be free including the cost of spare parts and displacement of technical staff to the user address presenting purchase document and guarantee.

This warranty applies to the minimum guarantee that we offer as producer.

To qualify for this guarantee, it is essential to demonstrate to Official Service the date of product receipt. For this, it is only necessary to show the INVOICE, receipt or the delivery note whichever is later of invoice or receipt date. So, keep your invoice or sales receipt attached with this document.

STAMP



Cher client,

Nous tenons vous remercier pour la confiance que vous nous avez témoigné en ayant choisi un de nos produits et espérons une totale satisfaction, nous -sommes convaincus de l'excellente qualité du produit que vous avez acquis, et nous espérons qu'il n'aurait pas besoin d'aucune intervention technique pendant une longue période.

DOMAINE GÉNÉRAL

La société garantie, en tant que fabricant vers l'acheteur et l'utilisateur, tous les droits prévus par la Loi 23/2003 du juillet, des garanties pour la vente de biens de consommation.

Aussi, elle garantit à l'acheteur et l'utilisateur de l'équipement dont les données sont contenues dans le document de garantie, la réparation du produit, si celui-ci a subi une rupture due à un défaut de fabrication ou de matériel, pourvu qu'il soit destiné à un usage privé et qui été manipulé correctement et conformément aux instructions pertinentes du montage, connexion, mise en service et gestion.

Ces réparations seront assumées en garantie, y compris le coût des pièces de rechange le déplacement du personnel technique au domicile de l'utilisateur lors de l'exposition de la garantie et les documents d'achat.

Cette garantie correspond à la garantie minimale que nous vous offrons en tant que fabricant.

Pour bien démontré le droit à cette garantie il est essentielle de montré la facture d'achat ou bon de livraison pour prouver la date officielle de réception du produit, montrant la facture d'achat ou le ticket oule bon de livraison du produit.

TIMBRE DU VENDEUR



GARANTÍA

WARRANTY GARANTIE GARANZIA GARANTIE

Caro cliente,

Vorremmo ringraziarvi per la fiducia che avete riposto nel nostro marchio acquistando uno dei nostri prodotti e speriamo che vi fornisca un servizio eccellente per molti anni a venire. Come produttore e responsabile del prodotto che avete acquistato, siamo convinti della sua eccellente qualità e speriamo che non avrete bisogno di alcun intervento tecnico per molto tempo.

AMBITO GENERALE

Garantiamo, come produttore, all'acquirente e all'utente tutti i diritti stabiliti nella legge 23/2003 del 10 luglio sulle garanzie nella vendita di beni di consumo.

Garantisce inoltre all'acquirente e all'utente della sezione i cui dati appaiono nel Documento di Garanzia, la riparazione del prodotto se ha subito un guasto a causa di un difetto del materiale o di fabbricazione, a condizione che sia stato destinato ad un uso privato e che sia stato trattato correttamente e in conformità con le relative istruzioni di montaggio, collegamento, messa in funzione e funzionamento. Queste riparazioni saranno gratuite, compreso il costo dei pezzi di ricambio, la manodopera del personale tecnico e il viaggio del personale del Servizio Ufficiale al domicilio dell'utente sotto presentazione dei documenti di garanzia e di acquisto.

Questa garanzia corrisponde alla garanzia minima che vi offriamo come produttore.

Per ottenere il diritto alla garanzia è imprescindibile accreditare al Servizio Ufficiale, la data della consegna del prodotto, mostrando la FATTURA o SCONTRINO D'ACQUISTO o la bolla di consegna del prodotto.

TIMBRO RIVENDITORE AUTORIZZATO



Sehr geehrter Kunde,
wir danken Ihnen für Ihr Vertrauen in unsere Marke, die Sie durch den Kauf eines unserer Produkte erworben haben, und wir hoffen, dass es Ihnen über viele Jahre hinweg einen exzellenten Service bieten wird. Als Hersteller und Verantwortlicher für das von Ihnen erworbene Produkt sind wir von der hervorragenden Qualität des Produkts überzeugt und hoffen, dass Sie lange Zeit keinen technischen Eingriff benötigen.

ALLGEMEINER ANSPRUCH

Als Hersteller garantieren wir dem Käufer und Benutzer alle Rechte, die im Gesetz 23/2003 vom 10. Juli 2003 über Garantien beim Verkauf von Konsumgütern festgelegt sind.

Ebenso garantieren wir dem Käufer und Benutzer der Produkte, dessen Daten in der Garantiekunde aufgeführt sind, die Reparatur, wenn es aufgrund eines Material- oder Herstellungsfehlers einen Defekt erlitten hat, vorausgesetzt, dass es für den privaten Gebrauch bestimmt ist und dass es ordnungsgemäß und in Übereinstimmung mit den entsprechenden Anweisungen für Montage, Anschluss, Inbetriebnahme und Betrieb behandelt wurde. Diese Reparaturen sind kostenlos, einschließlich der Kosten für die Ersatzteile, die Arbeit des technischen Personals und die Reise des offiziellen Kundendienstes zur Wohnung des Benutzers bei Vorlage der Garantie- und Kaufunterlagen.

Diese Garantie entspricht der Mindestgarantie, die wir als Hersteller gewähren.

Um diese Garantie in Anspruch nehmen zu können, ist es unerlässlich, der Dienststelle das Datum des Erhalts des Produkts nachzuweisen, indem die RECHNUNG oder der KAUFSCHEIN oder der Lieferschein des Produkts vorgelegt wird.

STAMP



CONDICIONES GENERALES

GENERAL CONDITIONS CONDITIONS GÉNÉRALES CONDIZIONI GENERALI
ALLGEMEINE BEDINGUNGEN

PLAZOS Y CONDICIONES

El plazo para reclamar la falta de conformidad por parte del consumidor es de 36 meses para productos nuevos desde la entrega del bien.

En caso de falta de conformidad del bien con el contrato, el consumidor podrá optar entre la reparación o la sustitución salvo que esto resulte imposible o desproporcionado.

El plazo para informar de cualquier falta de conformidad es de dos meses desde que el comprador o usuario tuvo conocimiento de ella.

Esta garantía se concede a favor del comprador o usuario, siempre que este debidamente justificada mediante factura original o ticket de compra y albarán o nota de entrega del aparato.

Lea el manual de usuario antes de utilizar el producto. Consulte con su médico o especialista la conveniencia ó no de su uso. No deje que los niños lo utilicen sin la supervisión de un adulto.

EXCLUSIÓN DE GARANTÍA

Quedan excluidos de la garantía los daños originados por verías producidas como consecuencia de:

- Rotura durante el transporte y/o manipulación en la instalación.
- Fuerza mayor por cualquier fenómeno atmosférico o geológico.
- Agentes químicos o reacciones electroquímicas, en combinación con el material y/o agua como por ejemplo los producidos por derrame de líquidos o materiales sobre el producto, por la dureza del agua y/o exceso de cal, humedad ambiental excesiva.
- Instalación incorrecta no acorde con la normativa local vigente y al manual del montador suministrado con el bien.
- Intervención o manipulación por parte de personal técnico no autorizado o no perteneciente al Servicio Oficial, aunque dicha intervención sea o haya sido parcial.
- Daños producidos por trabajos de electricidad, fontanería, albañilería, etc. Realizados al instalar el aparato en domicilio del usuario.
- Manipulación de los datos que figuren en factura, ticket de compra o en el documento de garantía.
- Uso no acorde con las instrucciones del fabricante o ajeno a la finalidad del producto.
- Uso anormal del producto en general.

La garantía **NO CUBRE** las operaciones de mantenimiento periódico del producto tales como limpiezas en general y todas aquellas roturas derivadas de una mala utilización o uso forzado de los componentes del producto.

La garantía **NO CUBRE** los gastos de obra de la retirada del producto para su reparación y/o mantenimiento.

Se recomienda la instalación de sus productos una vez alicatado y pavimentados los lugares de ubicación de los bienes suministrados, para facilitar las operaciones de mantenimiento de los mismos, excepción hecha de aquellos en los que sea necesario para el posterior montaje de los equipos o productos.

Estas condiciones se aplican a productos instalados en España, Andorra y Portugal, si el producto estuviera instalado en un país diferente, el plazo y condiciones de la garantía serán los estrictamente legales en dicho país.

TERMS AND CONDITIONS

The deadline for claiming the conformity by the consumer is 36 months for new products from the delivery time. In case of non-conformity, the consumer may choose between repair or replacement unless it is impossible or disproportionate. The deadline to inform to technical staff any non-compliance is two months since the buyer or user had knowledge about it. This warranty extends to the purchaser or user, provided it is duly supported by original invoice or sales receipt and delivery note. Read the user manual before using the product. Consult your doctor or specialist whether or not to use. Do not let children use it without adult supervision.

EXCLUSION OF WARRANTIES

Warranty excludes damage caused by malfunctions caused as a result of:

- Damage during transportation and/or handling the installation.
- Force majeure for all atmospheric or geological.
- Deficiency of electrical supply either by excess or defect.
- Chemical or electrochemical reactions, in combination with the material and/or water hardness and/or excess of lime, excess humidity.
- Improper installation, not in accordance with local regulations and the manual supplied with the right editor.
- Intervention or manipulation by unauthorized staff or not covered by The Official Service, even such intervention is or has been only partial.
- Damage caused by electrical work, plumbing, masonry, carpentry, etc., Made to install the device in user's home.
- Handling of information contained in an invoice, purchase receipt or other document of the warranty.
- Use not in accordance with the instructions from manufacturer or unrelated to the purpose of the product.
- Abnormal use of the product in general.

The Warranty **DOES NOT** cover regular maintenance of the product such as general cleaning and all those cracks resulting from improper use or forced use of the product components.

The warranty **DOES NOT** cover labor costs resulting from withdrawal of the product for repairing and/or maintenance. Recommends the installation of their products once tiled and paved the places of location of the goods supplied, to facilitate maintenance there-of, except for those where it is necessary for the subsequent installation of equipment or products. These conditions apply to products purchased in Spain. These guarantee conditions also apply to products taken out Spain, if they have the technical requirements (such as voltage, frequency, etc.) of country concerned and where technical staff has an authorized service center in the country.

For products purchased outside of Spain will apply the warranty issued by our distributor in the country concerned.

CONDICIONES GENERALES

GENERAL CONDITIONS CONDITIONS GÉNÉRALES CONDIZIONI GENERALI
ALLGEMEINE BEDINGUNGEN

TERMES ET CONDITIONS

La date limite pour réclamer la manque de conformité, le consommateur est 36 mois pour les nouveaux produits de la livraison des marchandises.

En cas de manque de conformité des marchandises avec le contrat, le consommateur peut choisir entre la réparation ou le remplacement, sauf si cela est impossible ou disproportionné.

La date limite pour informer, de tout manque de conformité est de deux mois puisque l'acheteur ou l'utilisateur a connaissance de celle-ci. Cette garantie est accordée en faveur de l'acheteur ou l'utilisateur, pourvu que cela soit dûment justifié par original achat facture ou ticket et la livraison de la note de livraison du produit. Veuillez lire le manuel d'utilisation avant d'utiliser le produit.

EXCLUSION DE GARANTIE

Les dégâts causés dus à un résultat de mauvaises ventilations sont exclus de la garantie:

- Bris durant le transport ou la maintenance dans l'installation.
- Cas de Force majeure par tout phénomène atmosphérique ou géologique.
- Réactions chimiques ou électrochimiques, en combinaison avec le matériel et l'eau comme par exemple ceux produits par un déversement de liquides ou de matériaux sur le produit, en raison de la dureté de l'eau et/ou de chaleur excessive, humidité excessive.
- Installation incorrecte non conforme à la réglementation locale et le Manuel de l'éditeur fourni avec le bon.
- Intervention ou manipulation par le personnel technique non autorisée ou n'appartenant pas au service officiel, bien que ce type d'intervention est ou a été seulement partielle.
- Dommages causés par les travaux d'électricité, plomberie, maçonnerie, etc... Le fait d'installer le produit à l'adresse de l'utilisateur.
- Manipulation de données figurant sur la facture, bon d'achat ou document de garanties.
- Non utilisation ou pas en conformité avec les instructions du fabricant ou étrangers à l'objet du produit.
- Utilisation anormale du produit en général.

La garantie **NE COUVRE** aucune opération de maintenance périodique du produit telles que le nettoyage en général et toutes les fissures résultant de l'usage abusif ou une utilisation forcée des composants du produit.

La garantie **NE COUVRE** pas les dépenses de travaux résultant du retrait du produit pour réparation ou entretien.

La société, recommande l'installation de leurs produits une fois scellé et ouvert à la place de l'emplacement des marchandises, afin de faciliter les opérations d'entretien, à l'exception de ceux en qui nécessaire pour l'assemblage ultérieur de l'équipement ou des produits.

Ces conditions s'appliquent aux produits installés en Andorre, Espagne et Portugal, si le produit a été installé dans un pays différent, la durée et les conditions de la garantie sera strictement juridique dans ce pays.

TERMINI E CONDIZIONI

Il termine per reclamare il difetto di conformità da parte del consumatore è di 36 mesi per i prodotti nuovi dalla consegna del bene. In caso di mancanza di conformità del bene con il contratto, il consumatore può scegliere tra la riparazione o la sostituzione, a meno che ciò non si riveli impossibile o sproporzionato.

Il termine per segnalare qualsiasi mancanza di conformità è di due mesi dopo che l'acquirente o l'utente è venuto a conoscenza. Questa garanzia è concessa a favore dell'acquirente o dell'utente, a condizione che ciò sia debitamente giustificato per mezzo della fattura originale o della ricevuta d'acquisto e della bolla di consegna o del bollettino di consegna dell'apparecchio. Leggere il manuale d'uso prima di usare il prodotto. Consultate il vostro medico o specialista per sapere se è consigliabile usarlo o meno. Non lasciare che i bambini lo usino senza la supervisione di un adulto.

ESCLUSIONE DELLA GARANZIA

La garanzia non copre i danni causati da difetti derivanti da:

- Rottura durante il trasporto e/o la manipolazione nell'installazione.
- Forza maggiore dovuta a qualsiasi fenomeno atmosferico o geologico.
- Agenti chimici o reazioni elettrochimiche, in combinazione con il materiale e/o l'acqua, come quelli causati dalla fuoriuscita di liquidi o materiali sul prodotto, dalla durezza dell'acqua e/o dall'eccesso di calcare, dall'eccessiva umidità ambientale.
- Installazione errata non conforme alle norme locali in vigore e al manuale dell'installatore fornito con il prodotto.
- Intervento o manipolazione da parte di personale tecnico non autorizzato o non appartenente al Servizio Ufficiale, anche se tale intervento è o è stato parziale.
- Danni causati da lavori elettrici, idraulici, di muratura, ecc. Effettuata al momento dell'installazione dell'apparecchio nell'abitazione dell'utente.
- Manipolazione dei dati che appaiono sulla fattura, ricevuta d'acquisto o documento di garanzia.
- Uso non conforme alle istruzioni del produttore o non conforme allo scopo del prodotto.
- Uso anormale del prodotto in generale.

La garanzia **NON COPRE** le operazioni di manutenzione periodica del prodotto come la pulizia generale e qualsiasi rottura derivante da un uso improprio o forzato dei componenti del prodotto.

La garanzia **NON COPRE** il costo di rimozione del prodotto per la riparazione e/o manutenzione.

Si consiglia l'installazione dei suoi prodotti una volta che i luoghi in cui si trovano i beni forniti sono stati piastrellati e pavimentati, al fine di facilitare le operazioni di manutenzione, ad eccezione di quei luoghi in cui è necessario per il successivo montaggio dell'attrezzatura o dei prodotti.

Queste condizioni si applicano ai prodotti installati in Spagna, Andorra e Portogallo, se il prodotto è installato in un altro paese, i termini e le condizioni della garanzia saranno quelli strettamente legali in quel paese.

CONDICIONES GENERALES

GENERAL CONDITIONS CONDITIONS GÉNÉRALES CONDIZIONI GENERALI
ALLGEMEINE BEDINGUNGEN

BEDINGUNGEN UND KUNDITIONEN

Die Frist für die Geltendmachung der Vertragswidrigkeit durch den Verbraucher beträgt bei neuen Produkten 36 Monate ab der Lieferung der Waren.

Ist die Ware nicht vertragsgemäß, kann der Verbraucher zwischen Nachbesserung oder Ersatzlieferung wählen, es sei denn, dies ist unmöglich oder unverhältnismäßig.

Diese Garantie wird zugunsten des Käufers oder Benutzers gewährt, sofern sie durch die Originalrechnung oder den Kaufbeleg und den Lieferschein oder den Lieferschein des Geräts ordnungsgemäß nachgewiesen wird.

Lesen Sie das Benutzerhandbuch, bevor Sie das Produkt verwenden. Fragen Sie Ihren Arzt oder Facharzt, ob es ratsam ist, es zu verwenden. Erlauben Sie Kindern nicht, das Gerät ohne Aufsicht von Erwachsenen zu benutzen.

AUSSCHLUSS VON GARANTIE

Aus der Garantie ausgeschlossen, werden Schäden, die durch folgende Ursachen entstanden sind:

- Bruch beim Transport und/oder bei der Handhabung in der Anlage.
- Höhere Gewalt aufgrund von atmosphärischen oder geologischen Phänomenen.
- Chemische Agenzien oder elektrochemische Reaktionen in Verbindung mit dem Material und/oder Wasser, z. B. durch Verschütten von Flüssigkeiten oder Materialien auf dem Produkt, durch den Härtegrad des Wassers und/oder Kalküberschuss, übermäßige Umgebungfeuchtigkeit.
- Unsachgemäße Installation, die nicht den geltenden örtlichen Vorschriften und der mit dem Produkt gelieferten Installationsanleitung entspricht.
- Eingriffe oder Manipulationen durch nichtautorisiertes technisches Personal oder Personal, das nicht der Dienststelle angehört, auch wenn es sich um einen teilweisen Eingriff handelt oder gehandelt hat.
- Schäden, die durch Elektro-, Klempner-, Maurerarbeiten usw. verursacht werden. Wird bei der Installation des Geräts in der Wohnung des Benutzers durchgeführt.
- Manipulation der Daten auf der Rechnung, dem Kaufbeleg oder dem Garantiedokument.
- Verwendung nicht in Übereinstimmung mit den Anweisungen des Herstellers oder nicht in Übereinstimmung mit dem Verwendungszweck des Produkts.
- Ungewöhnliche Verwendung des Produkts im Allgemeinen.

Die Garantie deckt nicht die regelmäßigen Wartungsarbeiten am Produkt, wie z.B. die allgemeine Reinigung und alle Schäden, die durch unsachgemäßen oder erzwungenen Gebrauch der Komponenten des Produkts entstehen.

Die Garantie deckt NICHT die Kosten für den Ausbau des Produkts zur Reparatur und/oder Wartung.

Die Installation seiner Produkte wird empfohlen, sobald die Orte, an denen sich die gelieferten Waren befinden, gefliest und gepflastert sind, um die Wartungsarbeiten zu erleichtern, mit Ausnahme der Orte, an denen eine spätere Montage der Geräte oder Produkte erforderlich ist.

Diese Bedingungen gelten für Produkte, die in Spanien, Andorra und Portugal installiert werden. Wird das Produkt in einem anderen Land installiert, gelten die in diesem Land gesetzlich vorgeschriebenen Garantiebedingungen und -fristen.

PROPIEDAD INTELECTUAL

INTELLECTUAL PROPERTY PROPRIÉTÉ INTELLECTUELLE

PROPRIETÀ INTELLETTUALE GEISTIGES EIGENTUM

El contenido de este catálogo está protegido por la ley de Propiedad Intelectual, Real Decreto Legislativo 1/1996. Cualquier reproducción del mismo, en parte o en su totalidad, sin autorización expresa de ZENON SMART SOLID SURFACE, puede ser sancionada conforme el código penal.

ZENON SMART SOLID SURFACE, se reserva el derecho de modificar y/o suprimir ciertos modelos, características o presentaciones de los modelos expuestos en este catálogo, sin previo aviso, por exigencias de producción sin que se contraiga derecho o perjuicio alguno.

Todas nuestras medidas estándar están sujetas a posibles variaciones por circunstancias de la producción.

Los ambientes que se muestran en este catálogo, son sugerencias decorativas de carácter publicitario.

Los colores o tonos y las texturas de los modelos mostrados en este catálogo, pueden presentar ligeras diferencias respecto a las piezas reales. Es importante antes de la colocación comprobar que las piezas corresponden a los modelos y características de calidad, tono y calibre solicitados.

Debiéndose utilizar en la instalación real las instrucciones de colocación editadas por ZENON SMART SOLID SURFACE.

The content of this catalogue is protected by the Intellectual Property law, Royal Decree Legislative 1/1996.

Any reproduction in part or in its entirety, without express authorisation of ZENON SMART SOLID SURFACE, can be punishable under the penal code.

Due to production constraints, ZENON SMART SOLID SURFACE, reserves the right, without prejudice, to modify and/or discontinue certain products or features, or vary the appearance of products in this catalogue, without prior notice. Statutory rights are not affected.

All standard measurements are subject to possible variation due to the production process.

The illustrations shown in this catalogue are representative only and for advertising purposes.

The colours or tones and textures of the models shown in this catalogue may differ slightly from the actual items. Before installation we strongly recommend you ensure all items delivered are as required in terms of product, quality, colour and calibre.

ZENON SMART SOLID SURFACE fixing instructions must be followed at all times.

PROPIEDAD INTELECTUAL

INTELLECTUAL PROPERTY PROPRIÉTÉ INTELLECTUELLE

PROPRIETÀ INTELLETTUALE URHEBERRECHT

Le contenu de ce catalogue est protégé par la loi de propriété intellectuelle, royal décret législatif 1/ 1996. La reproduction d'une part ou de la totalité sans autorisation de ZENON SMART SOLID SURFACE peut être sanctionnée par le code pénal.

ZENON SMART SOLID SURFACE, se réserve le droit de modifier et/ou de supprimer certains modèles, caractéristiques ou présentations des modèles de ce catalogue, sans préavis, pour des raisons de production, sans contracter aucun droit ou dommage.

Toutes les mesures standard peuvent faire l'objet d'éventuelles variations en raison des circonstances de production.

Les ambiances faisant partie de ce catalogue sont des propositions de décoration de type publicitaire.

Les couleurs ou les tons et les textures des modèles présentés dans ce catalogue peuvent présenter de légères différences par rapport aux pièces réelles. Il est important de vérifier avant la pose que les pièces correspondent aux modèles et aux caractéristiques concernant la qualité, le ton et le calibre sollicités par le client.

Lors de la pose, les instructions de pose publiées par ZENON SMART SOLID SURFACE doivent être respectées.

Il contenuto di questo catalogo è protetto dalla legge di Proprietà Intellettuale, Regio Decreto Legislativo 1/1996. Qualsiasi riproduzione, parziale o totale, senza l'autorizzazione espressa di ZENON SMART SOLID SURFACE è perseguita a norma di legge.

ZENON SMART SOLID SURFACE, si riserva il diritto di modificare e/o eliminare determinati modelli, caratteristiche o presentazioni dei modelli esposti nel presente catalogo, senza previo avviso, per esigenze di produzione senza che ne derivi alcun diritto o pregiudizio.

Tutte le nostre misure standard sono soggette a possibili variazioni per circostanze di produzione.

Gli ambienti che vengono mostrati in questo catalogo sono suggerimenti di arredamento a carattere pubblicitario.

I colori o i toni e le texture dei modelli mostrati in questo catalogo possono presentare leggere differenze rispetto agli elementi reali. È importante, prima della posa, di verificare che gli elementi corrispondano ai modelli e alle caratteristiche di qualità, tono e dimensioni richieste.

Nell'installazione pratica si devono seguire le istruzioni di posa fornite da ZENON SMART SOLID SURFACE.

Der Inhalt dieses Katalogs ist durch das Gesetz über geistiges Eigentum, Königliches Gesetzesdekret 1/1996, geschützt. Jede teilweise oder vollständige Vervielfältigung ohne die ausdrückliche Genehmigung von ZENON SMART SOLID SURFACE kann strafrechtlich geahndet werden.

ZENON SMART SOLID SURFACE behält sich das Recht vor, bestimmte Modelle, Eigenschaften oder Darstellungen der in diesem Katalog gezeigten Modelle ohne vorherige Ankündigung aufgrund von Produktionserfordernissen zu ändern und/oder zu streichen, ohne dass dadurch irgendwelche Rechte oder Schäden entstehen.

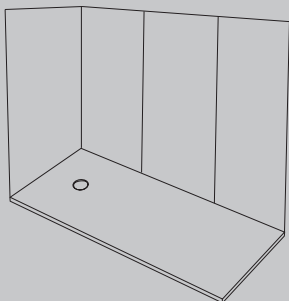
Bei allen unseren Standardgrößen sind produktionsbedingte Abweichungen möglich.

Die in diesem Katalog abgebildeten Einstellungen sind dekorative Vorschläge zu Werbezwecken.

Die Farben oder Farbtöne und Texturen der in diesem Katalog abgebildeten Modelle können leicht von den echten Stücken abweichen. Vor dem Einbau ist zu prüfen, ob die Stücke den gewünschten Modellen und Merkmalen in Bezug auf Qualität, Farbton und Größe entsprechen.

Für die eigentliche Installation ist die von ZENON SMART SOLID SURFACE veröffentlichte Installationsanleitung zu verwenden.

Essenza



ES07/3348

zenon
smart solid surface

Ctra. Vila-real - Onda, Km. 1
12540 Vila-real, (Castellón) SPAIN
Apdo. Correos, Nº 350, 12540
Vila-real, (Castellón)
Tel./Phone: +34 964 638 128
Fax: +34 964 626 101

info@zenonsolidsurface.com
www.zenonsolidsurface.com