

○ SMART SOLID

# CYLINDER

LAVABO DE PIE

FREESTANDING WASHBASIN

VASQUE SUR PIED

LAVABO MONOLITICI

**zenon**  
smart solid surface

# CYLINDER SOFT

SMART SOLID



## INFORMACIÓN TÉCNICA

TECHNICAL INFORMATION | INFORMATION TECHNIQUE | INFORMAZIONE TECNICA

### Acabados |

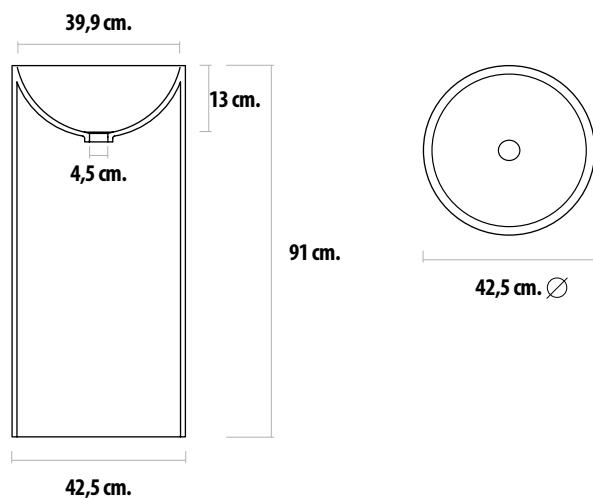
Finishing | Finition | Finitura: SOFT

### Color |

Color | Couleur | Colori: CLASSICWHITE

### Medidas |

Measures | Mesures | Misure



OPCIÓN |  
OPTION | OPTION | OPZIONE



Válvula Click - Clack | 4 Acabados  
Click - Clack Valve | 4 Finishes  
Bonde Click - Clack | 4 Finition  
Scarico Click-Clack | 4 Finitura



Colores estándar  
Standard colours  
Couleurs standard  
Colori standard

M

Colores metálicos  
Metal colours  
Couleurs Métalliques  
Colori Metallizzati

# INFORMACIÓN TÉCNICA

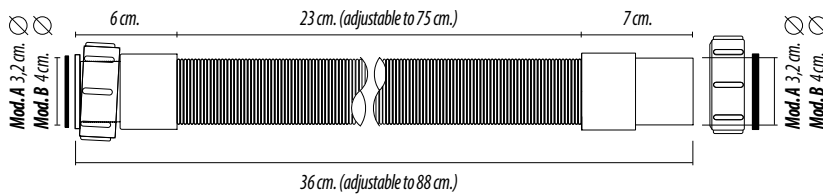
TECHNICAL INFORMATION | INFORMATION TECHNIQUE | INFORMAZIONE TECNICHE

## FREESTANDING

LAVABO DE PIE | FREESTANDING WASHBASIN | VASQUE SUR PIED | LAVABI MONOLITICI

SIFÓN VERTICAL EXTENSIBLE | EXTENDABLE SIPHON | SIPHON EXTENSIBLE | SIFONE ESTENSIBILE

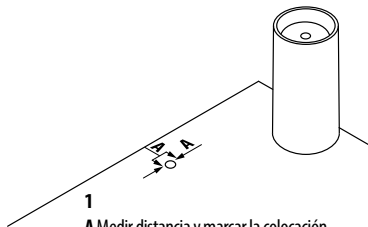
Sifón extensible máxima flexibilidad de 36 cm a 88 cm con tuerca y terminal PVC. Acabado: Blanco / Encolable  
 Extendable siphon maximum flexibility from 36 cm to 88 cm with nut and PVC end. Finish: White / Gluable  
 Siphon extensible, flexibilité maximale de 36 cm à 88 cm avec écrou et embout PVC. Finition : Blanc / Collable  
 Sifone estensibile massima flessibilità da 36 cm a 88 cm con dado ed estremità in PVC. Finitura: Bianco / Incollabile



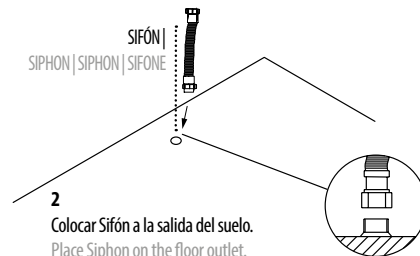
SIFÓN VERTICAL | VERTICAL SIPHON | SIPHON VERTICAL | SIFONE VERTICALE



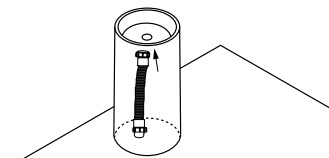
INSTALCIÓN | PREPARATION | INSTALLATION | INSTALLAZIONE



**1**  
**A** Medir distancia y marcar la colocación.  
 A Measure distance and mark placement.  
 A Mesurer la distance et l'emplacement des marques.  
 A Misurazione per il punto di posizionamento.

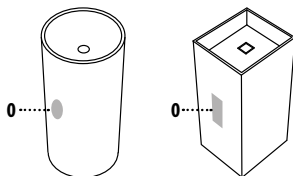


**2**  
**Colocar Sifón a la salida del suelo.**  
 Place Siphon on the floor outlet.  
 Placez Siphon sur la par terre.  
 Posizionare il Sifone sull'uscita del pavimento.



**3**  
**Extender sifón y colocar en el desagüe del lavabo de pie.**  
 Spread out the siphon and place it in the drain of the sink.  
 Répartissez le siphon et placez-le dans le drain de l'évier.  
 Stendere il sifone e riporlo nello scarico del lavandino.

DESAGÜE HORIZONTAL | HORIZONTAL DRAIN | ÉVACUATION HORIZONTALE | SCARICO ORIZZONTALE



**0** Esta disponible la opción del cajeadado posterior para el desagüe horizontal.  
 0 The option of a rear recess for horizontal drainage is available.  
 0 L'option d'ouverture arrière pour le drainage horizontal est disponible.  
 0 È disponibile l'impianto a parete.